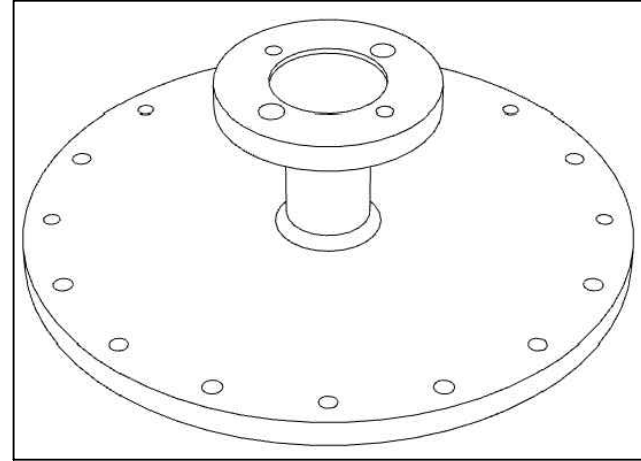
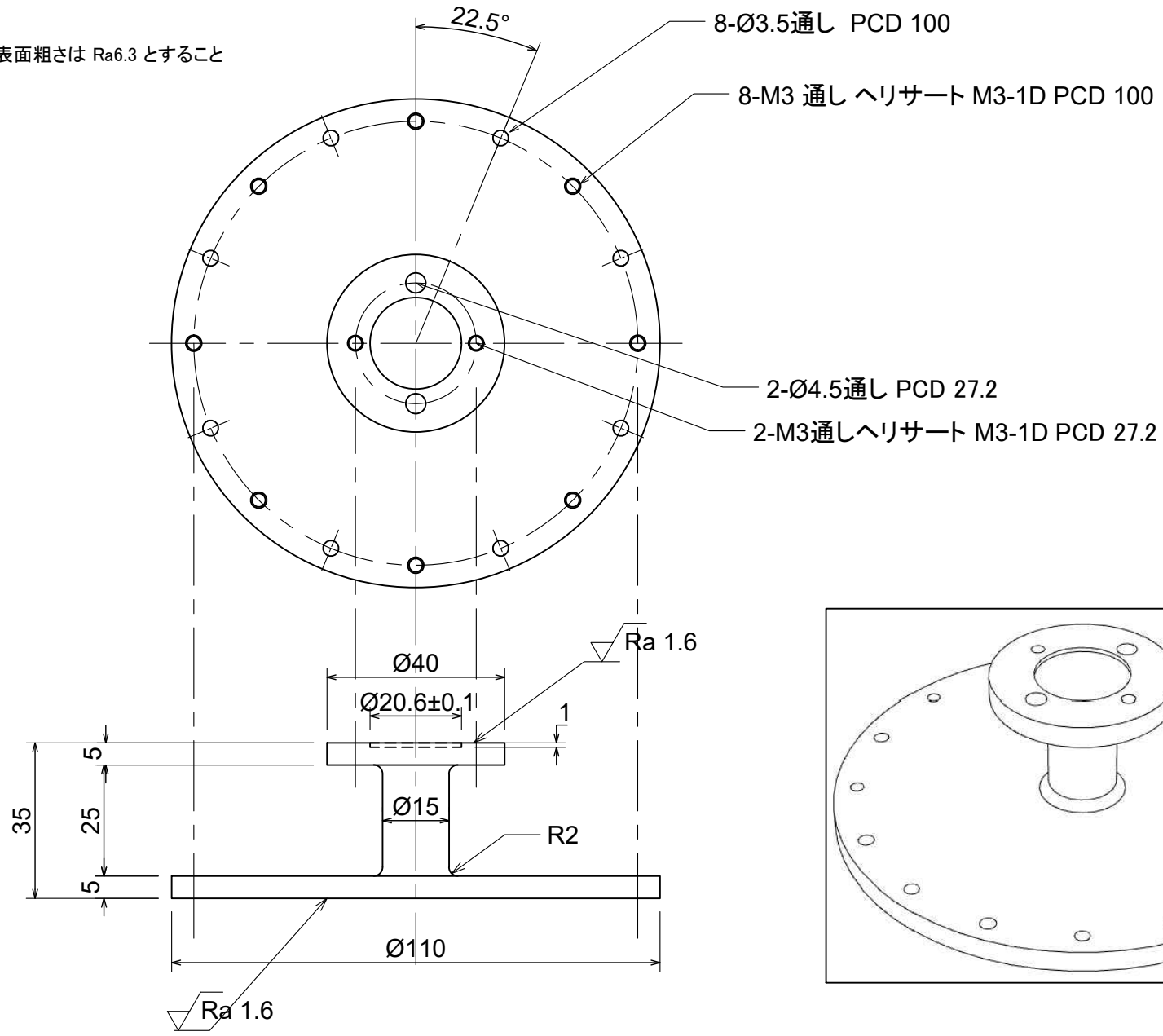


指定なき全ての表面粗さは Ra6.3 とすること



訂正	スケール	サイズ	設計	製図	部品名	TSMジグ1	年月日	2020年10月01日
訂正	1/1	A3	東谷	東谷	単位	mm	ファイル名	TSM_20201001.dwg
訂正	指定なき公差は $\pm 0.1 / \pm 0.1$				材質	A1050	個数	1
訂正	宇宙科学研究所 宇宙物理系							