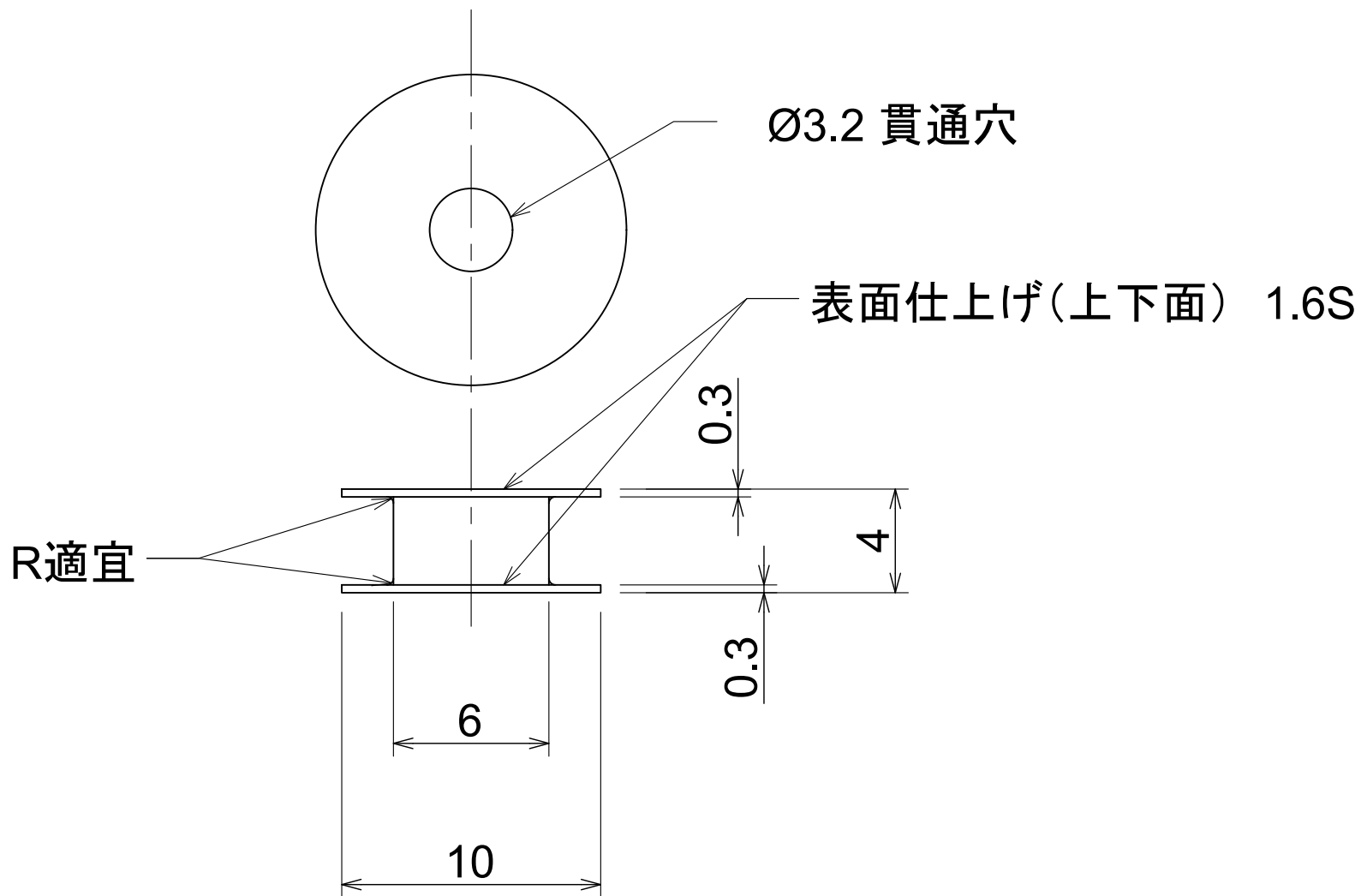


訂正	スケール	サイズ	設計	製図	部品名	ボビンヒータ2	年月日	2020年10月14日	
訂正	1/1	A4	東谷	東谷	単位	mm	ファイル名	bobbin_heater.dwg	
訂正	指定なき公差は±0.1/±0.1°				材質	アルミニウム	個数	3	
訂正	指定なき表面粗さは Ra6.3				宇宙科学研究所 宇宙物理系				



訂正	スケール	サイズ	設計	製図	部品名	ボビンヒータ3	年月日	2020年10月14日	
訂正	1/1	A4	東谷	東谷	単位	mm	ファイル名	bobbin_heater.dwg	
訂正	指定なき公差は±0.1/±0.1°				材質	アルミニウム	個数	3	
訂正	指定なき表面粗さは Ra6.3				宇宙科学研究所 宇宙物理系				