

MONITOR

RGTV	BNC-10001
KLY VOLT	BNC-10002
SCPE TRIG	BNC-10003
GRID PULSE	BNC-10004
TRIG SIG	BNC-10005
PT PRI CURR	BNC-10006
PT SEC CURR	BNC-10007
SPARE	BNC-10008
SPARE	BNC-10009
SPARE	BNC-10010

TB-6101

X101	1
X102	2
X103	3
X104	4
X105	5
X106	6
X107	7
X108	8
X109	9
X110	10
X111	11
X112	12

TB-6102

Y101	1
Y102	2
Y103	3
Y104	4
Y105	5
Y106	6
Y107	7
Y108	8
Y109	9
Y110	10
Y111	11
Y112	12

TB-6105

R521	1
R522	2
R523	3
R524	4
R525	5
R526	6
R527	7
R528	8
R529	9
R530	10
R531	11
R532	12

TB-6106

D0M1	1
D0M2	2
D0M3	3
D0M4	4
D0M5	5
D0M6	6
D0M7	7
D0M8	8
D0M9	9
D0M10	10
D0M11	11
D0M12	12

TB-6104

HV51	1
HV52	2
AC51	3
AC52	4
AC53	5
AC54	6
AC55	7
AC56	8
AC57	9
AC58	10
AC59	11
AC60	12

TB-6105

R521	1
R522	2
R523	3
R524	4
R525	5
R526	6
R527	7
R528	8
R529	9
R530	10
R531	11
R532	12

TB-6106

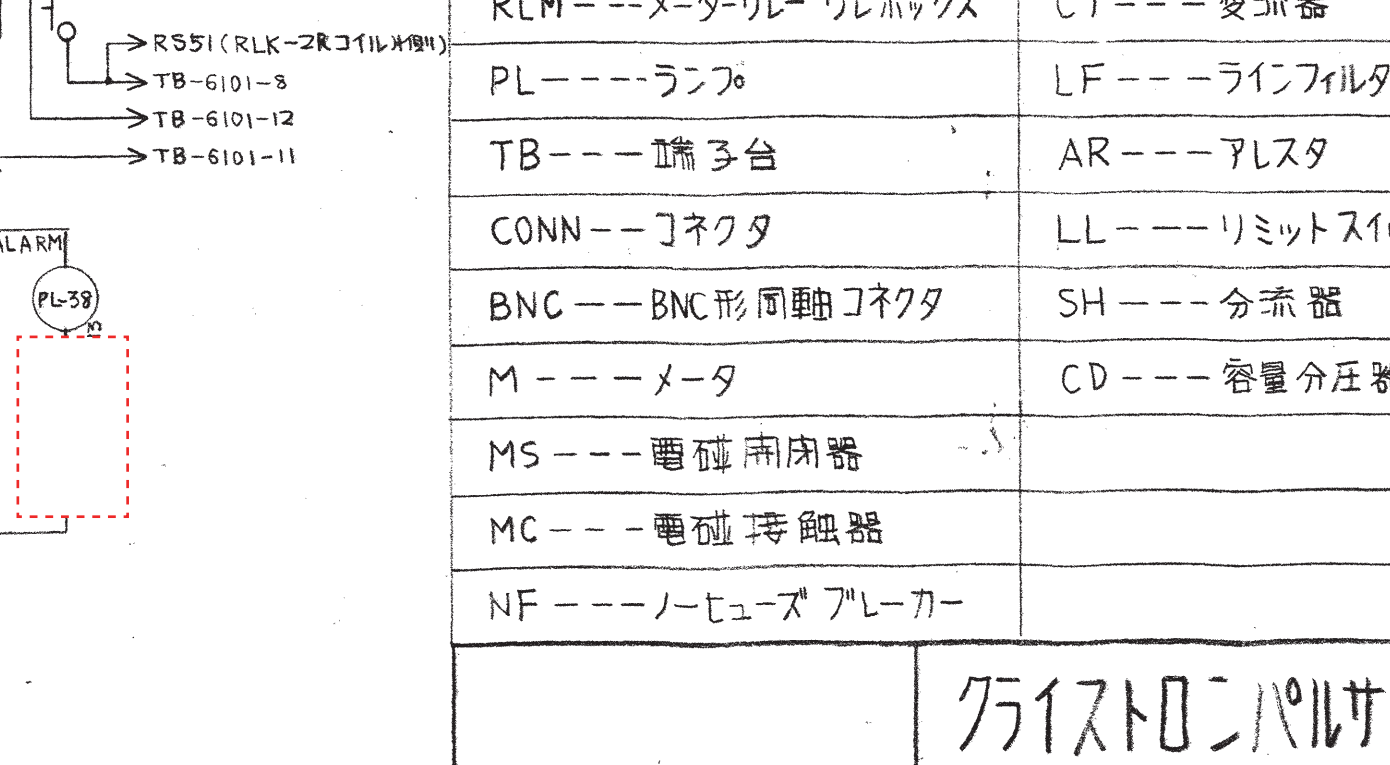
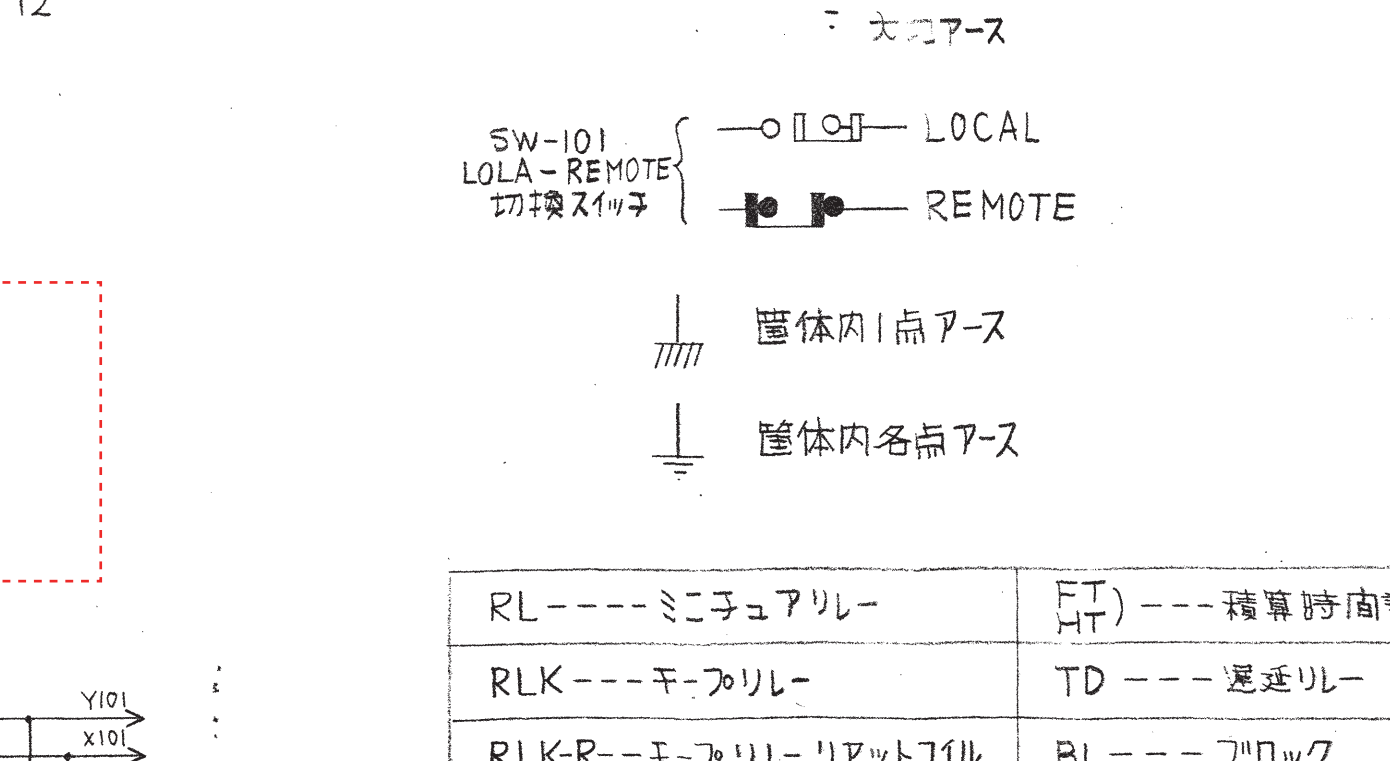
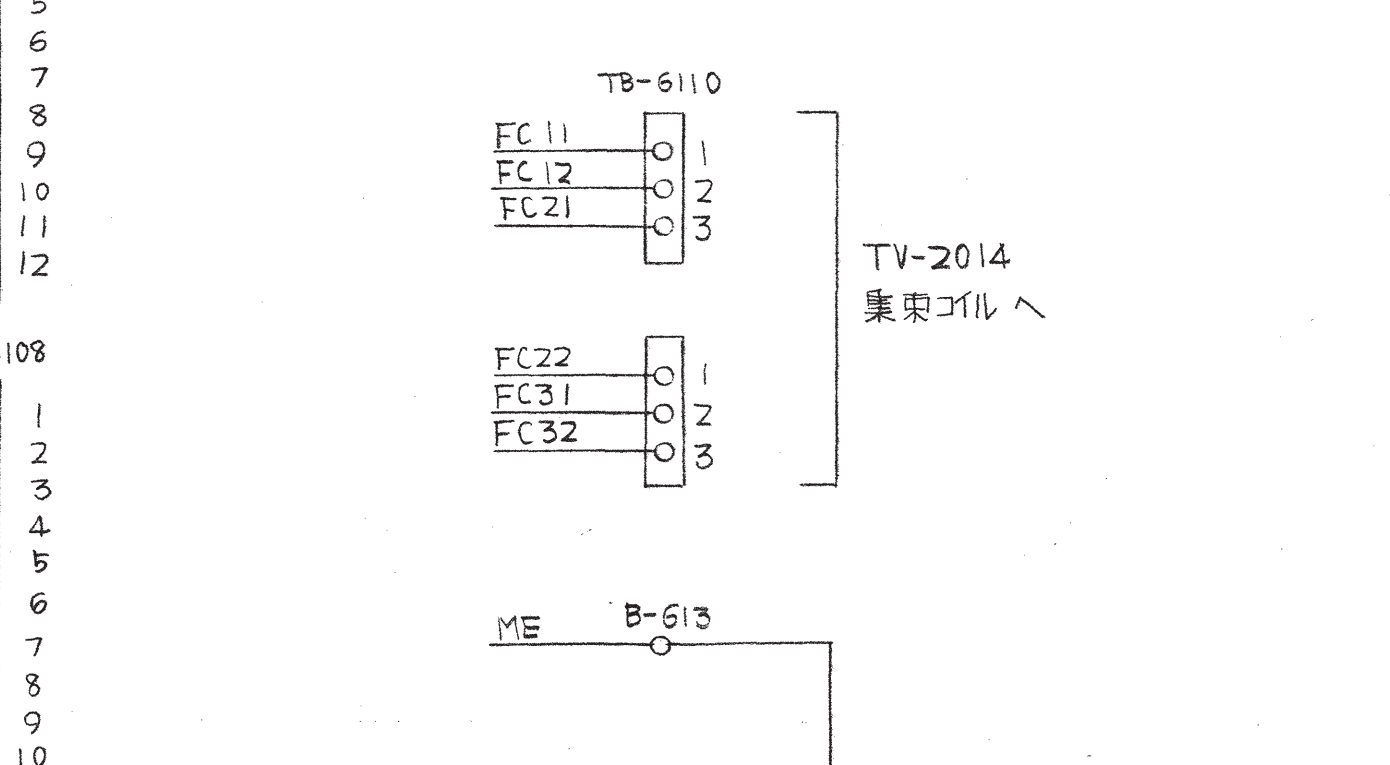
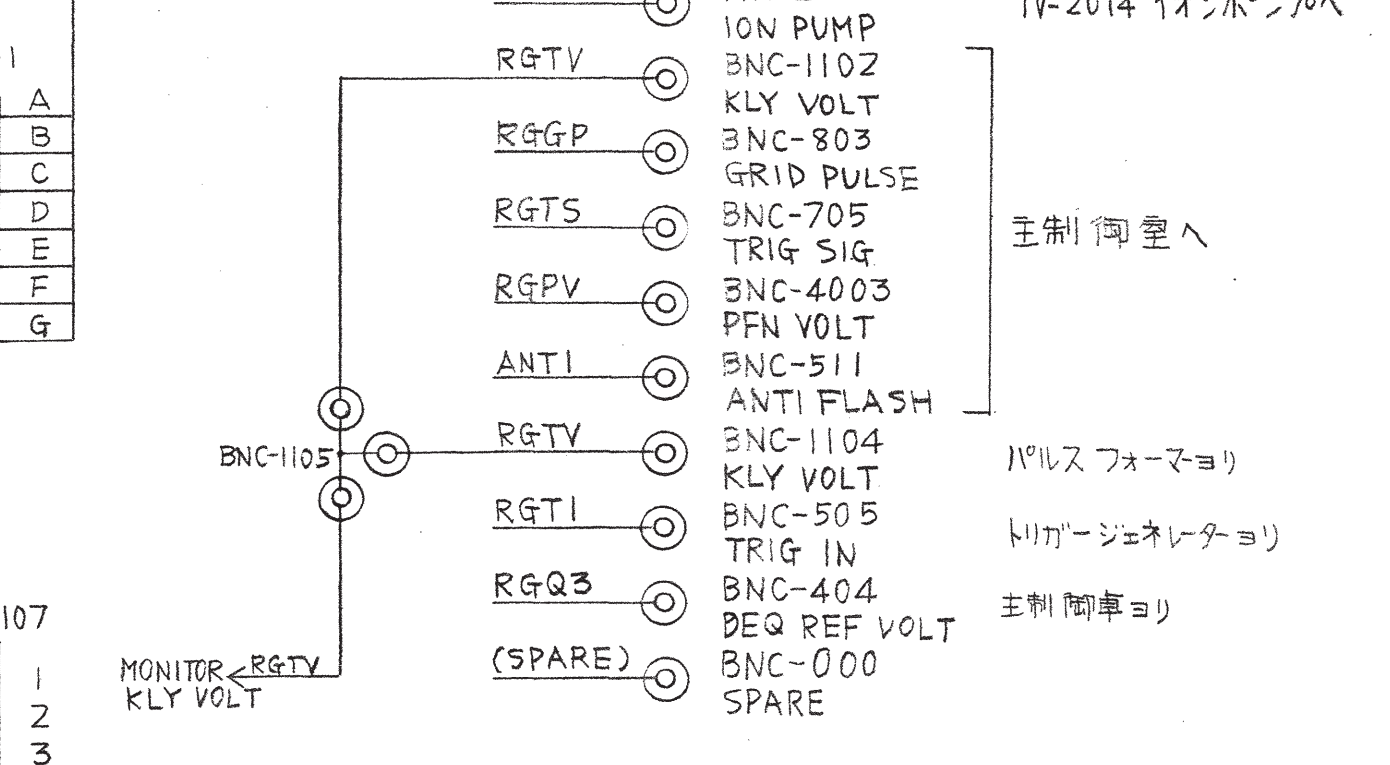
D0M1	1
D0M2	2
D0M3	3
D0M4	4
D0M5	5
D0M6	6
D0M7	7
D0M8	8
D0M9	9
D0M10	10
D0M11	11
D0M12	12

TB-6107

Y101	1
Y102	2
Y103	3
Y104	4
Y105	5
Y106	6
Y107	7
Y108	8
Y109	9
Y110	10
Y111	11
Y112	12

TB-6108

X110	1
X111	2
X112	3
X113	4
X114	5
X115	6
X116	7
X117	8
X118	9
X119	10
X120	11
X121	12



伝送線

→ LOCAL

→ REMOTE

↑ 筐体内1点アース

↑ 筐体内各点アース

RL---	ニッチャー	FT---	種算符号
RLK---	キチャー	TD---	送速
RLK-R---	キチャー	BL---	ブロック
RLM---	メーター	CT---	変換
PL---	ランプ	LF---	ラインフィルタ
TB---	端子台	AR---	アース
CONN---	コネクタ	LL---	リミットスイッチ
BNC---	BNC形同軸コネクタ	SH---	多分
M---	メータ	CD---	容量分
MS---	電圧		
MC---	電圧		
NF---	フェーズ		

万1ストロニパ回路図

D020095