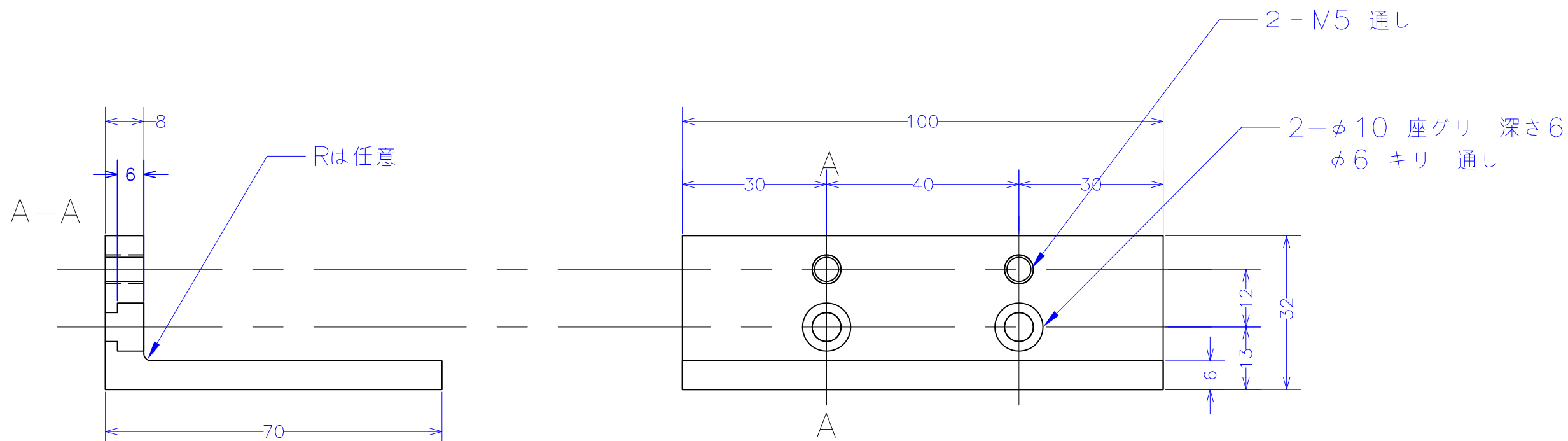


A

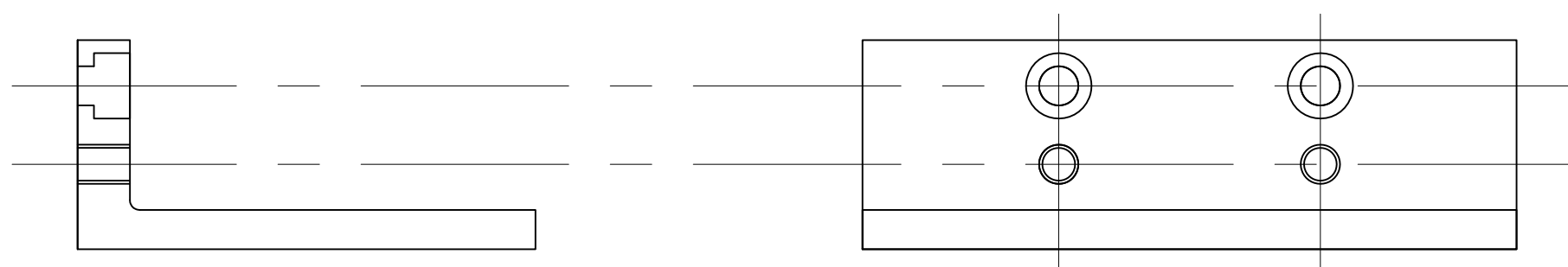
B

C

D



上段の穴がネジ穴で下段が座グリのもの2個  
 下段の穴がネジ穴で上段が座グリのもの2個



△訂正1	2014.7.17 座グリ深さ表記訂正	スケール 1/1	サイズ	設計	製図	部品名	スタンド	年月日	2014年7月17日				
△訂正2			A3	東谷	東谷	単位	mm	ファイル名	KLY007				
△訂正3		指定なき公差は±0.1/±0.1°				材質	アルミニウム	個数	4	シート No.			
△訂正4										東北大学電子光理学研究センター			
△訂正5										7			