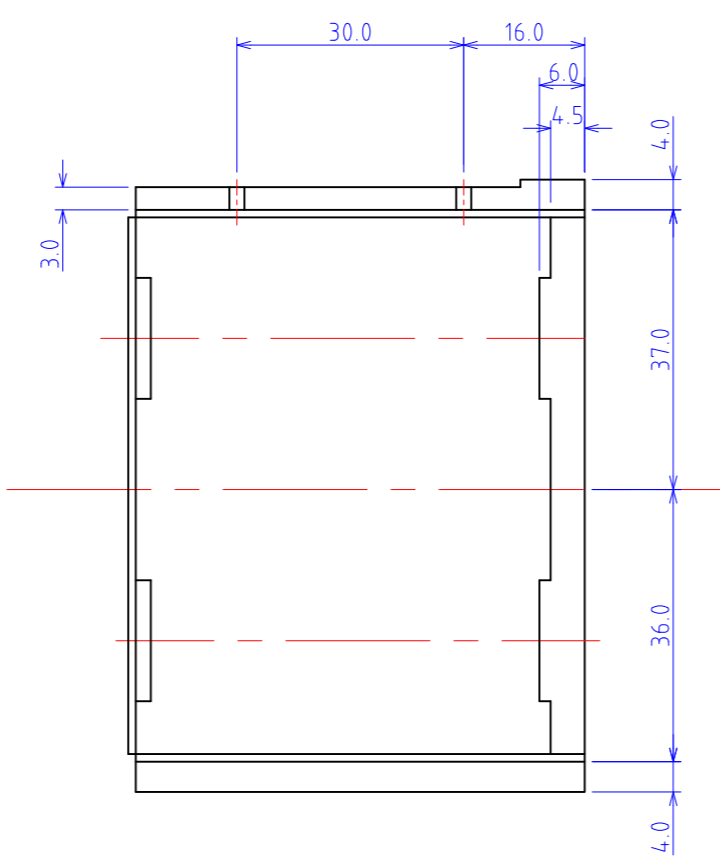
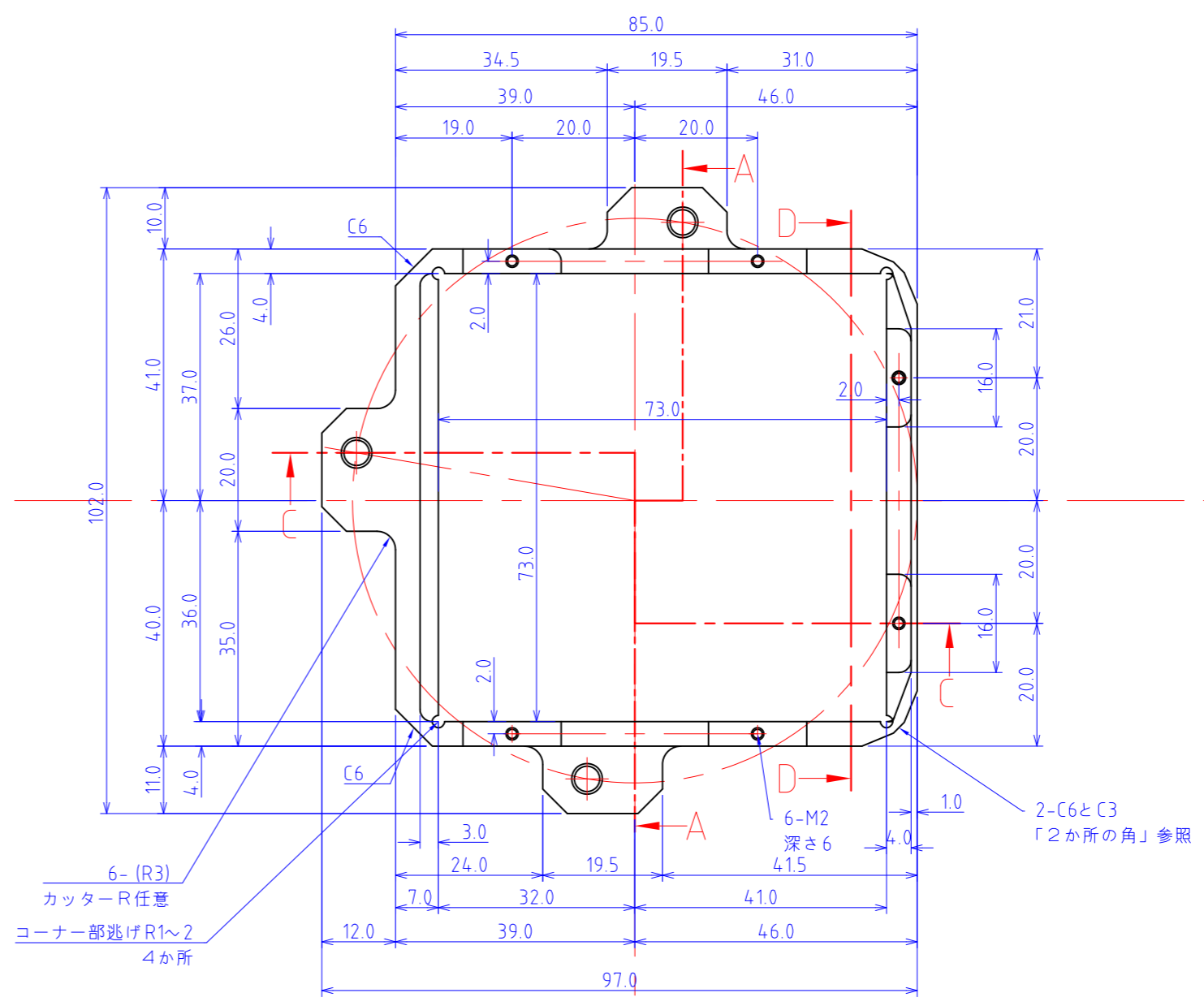


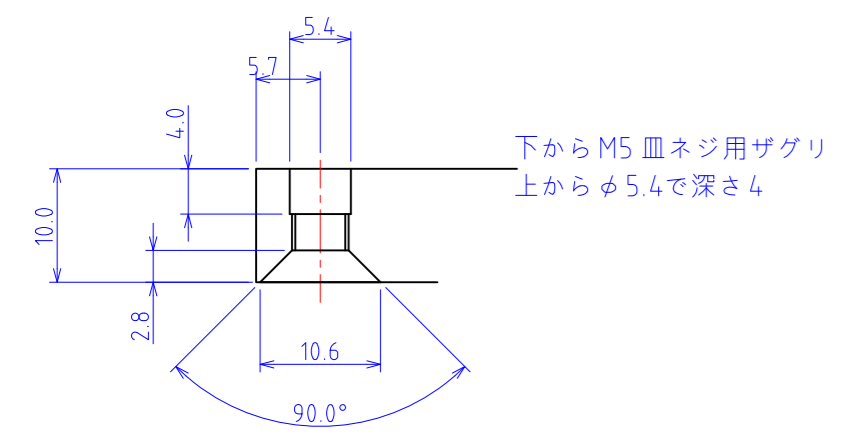
平面図 (M5タップ位置図)



D-D 断面

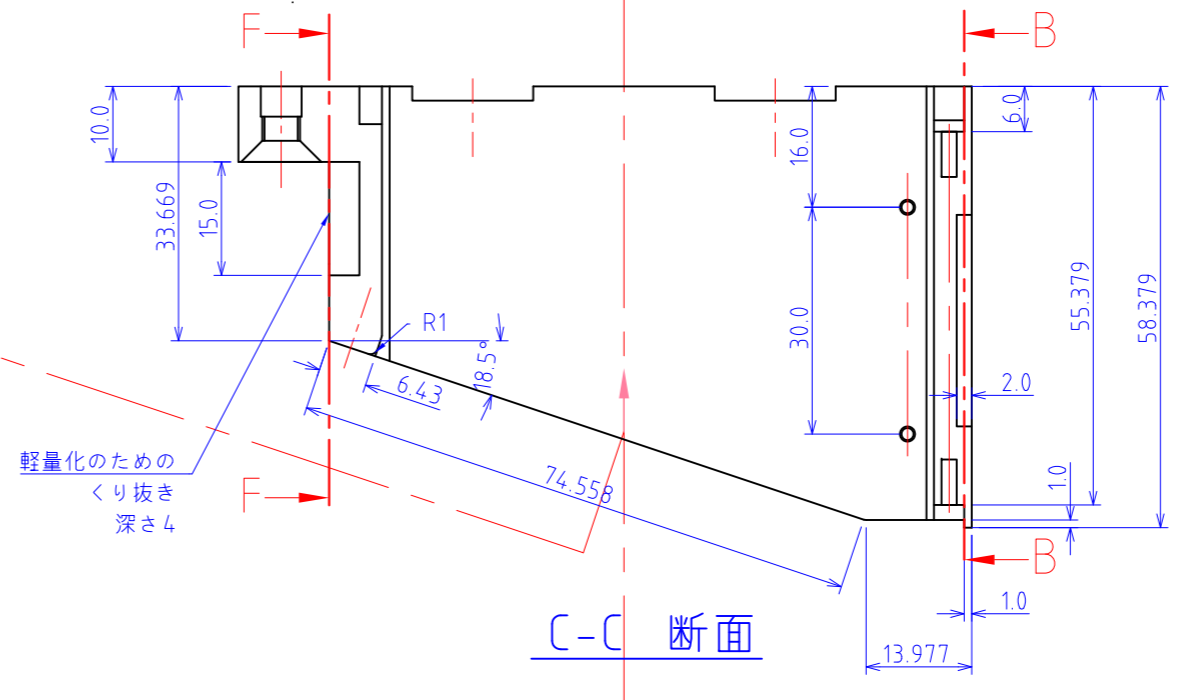
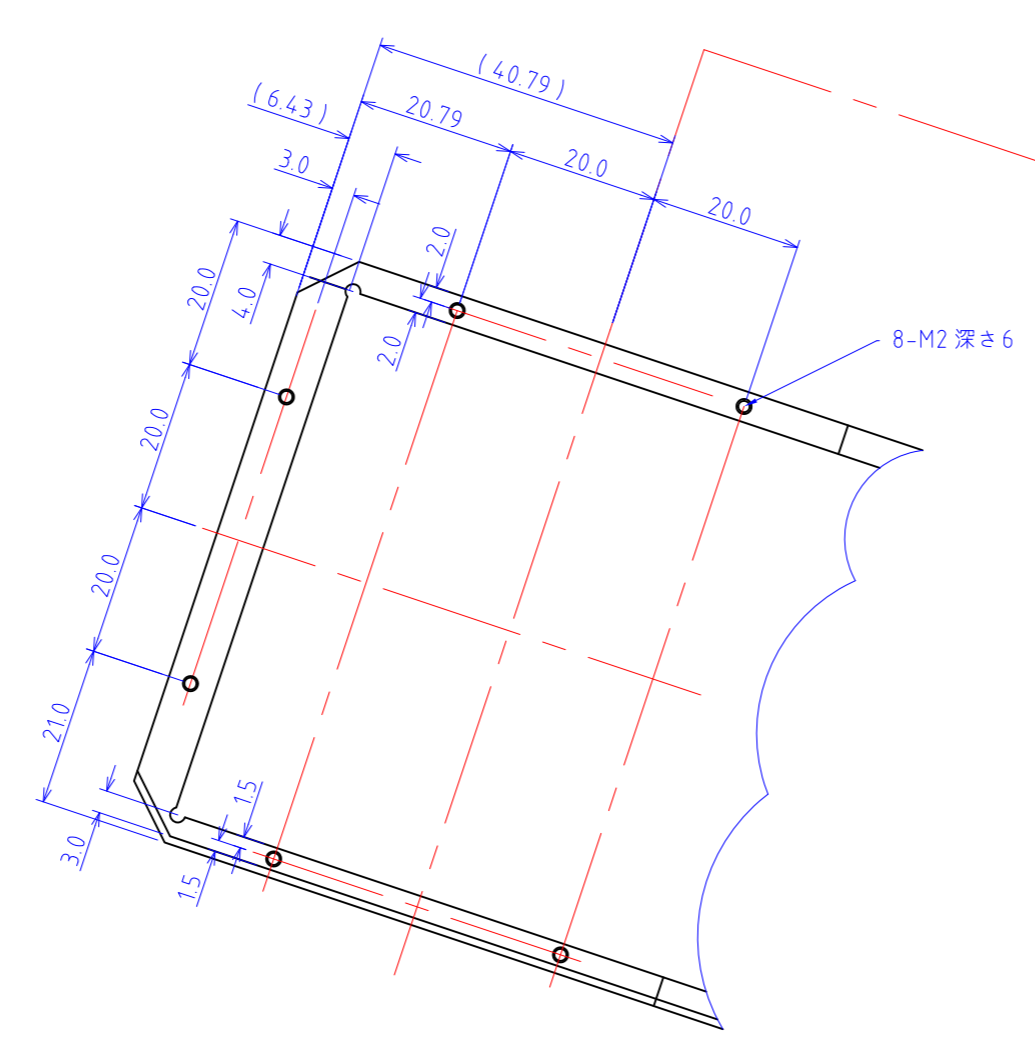


A-A 断面

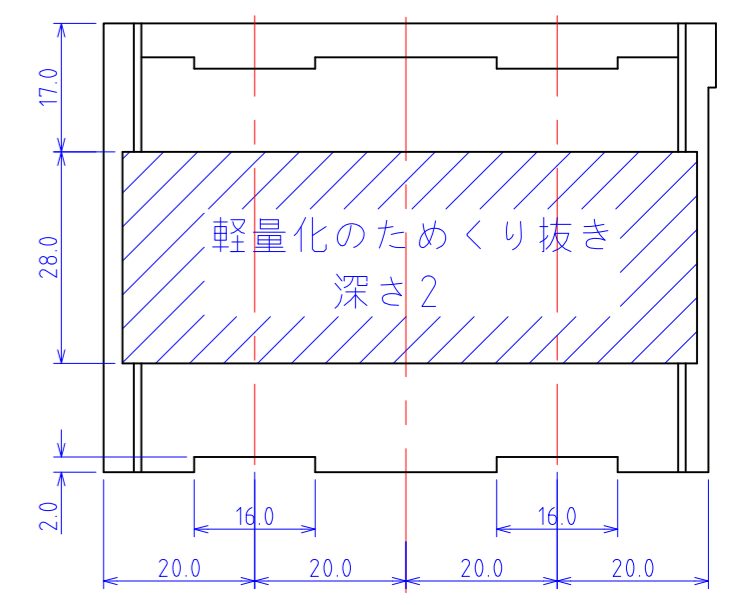


E-E断面 (3か所同じ加工)

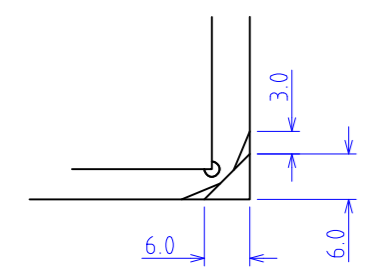
注記) 指示なきRはカッターRとし、寸法は任意



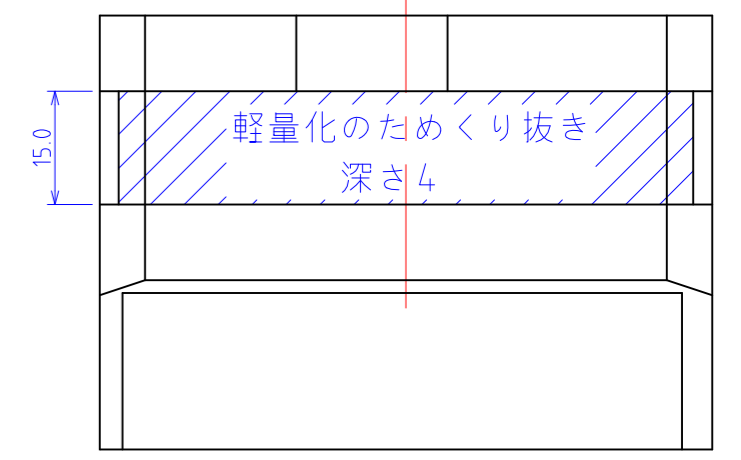
C-C 断面



B-B 断面



2か所の角

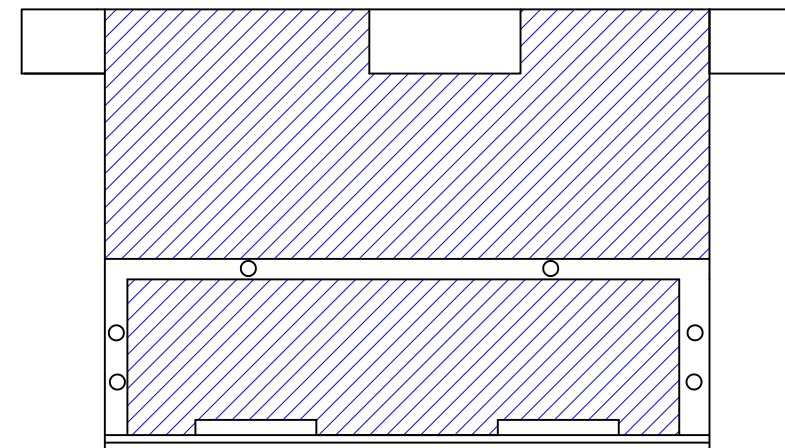
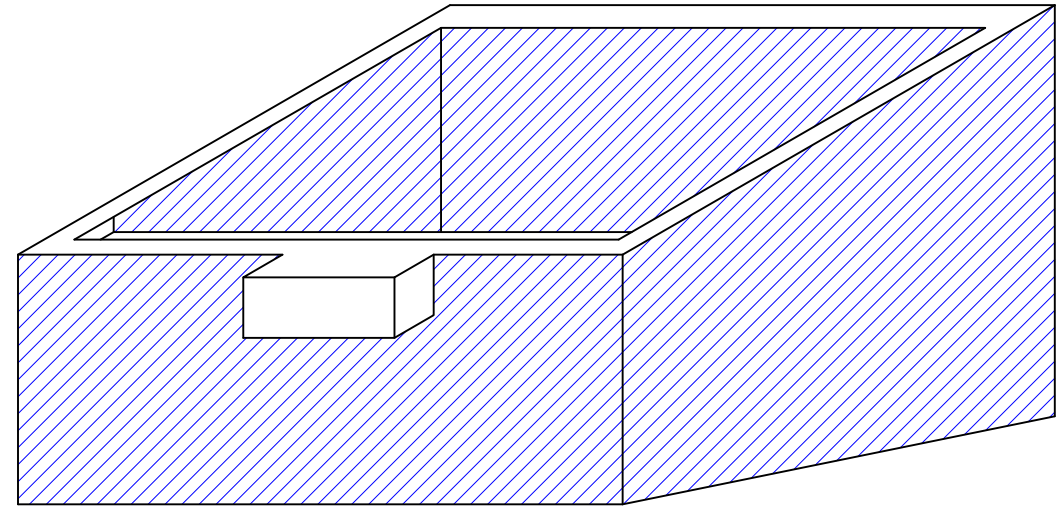
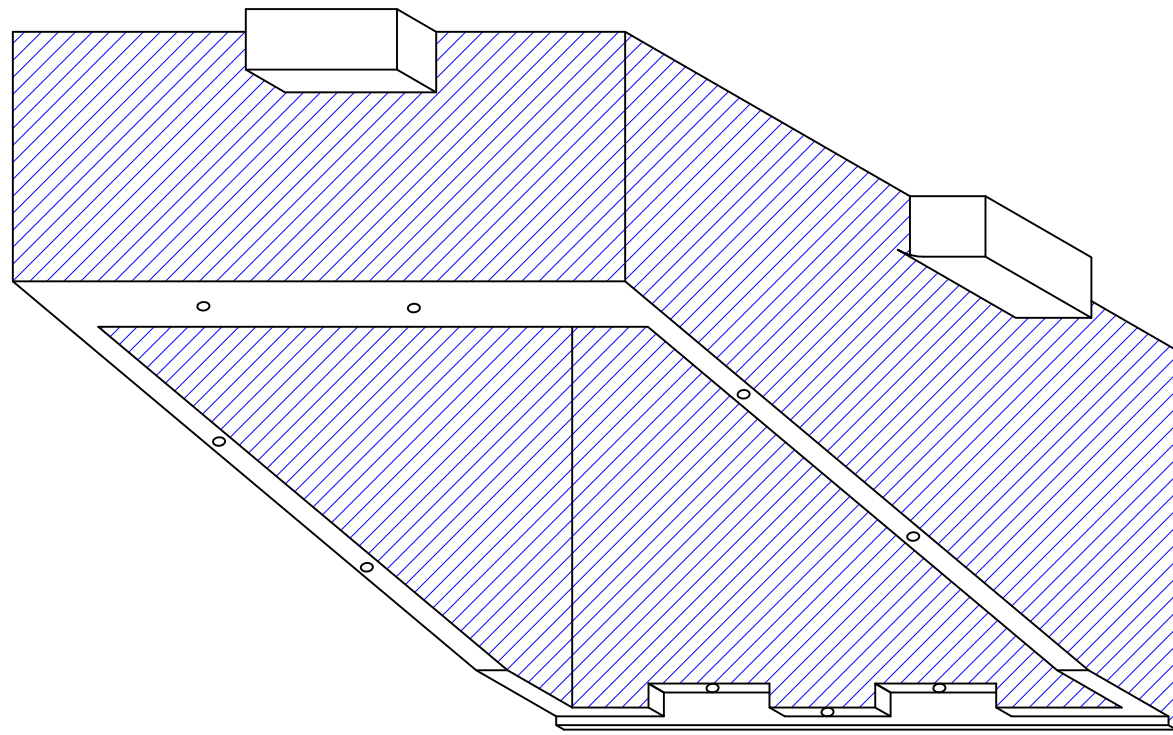


F-F 側面図

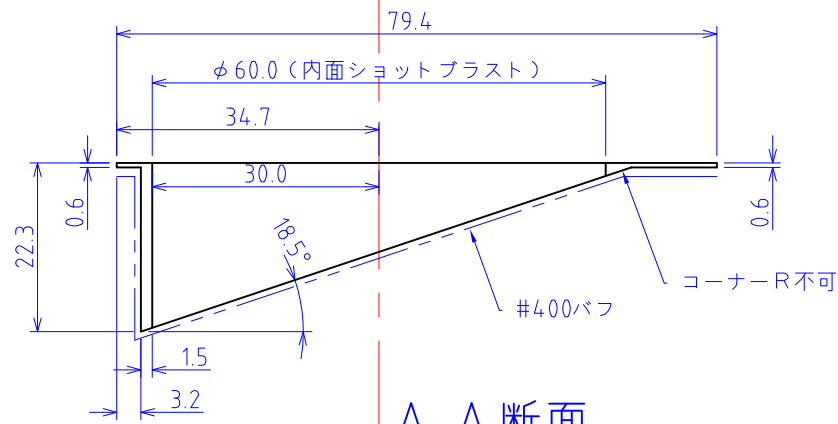
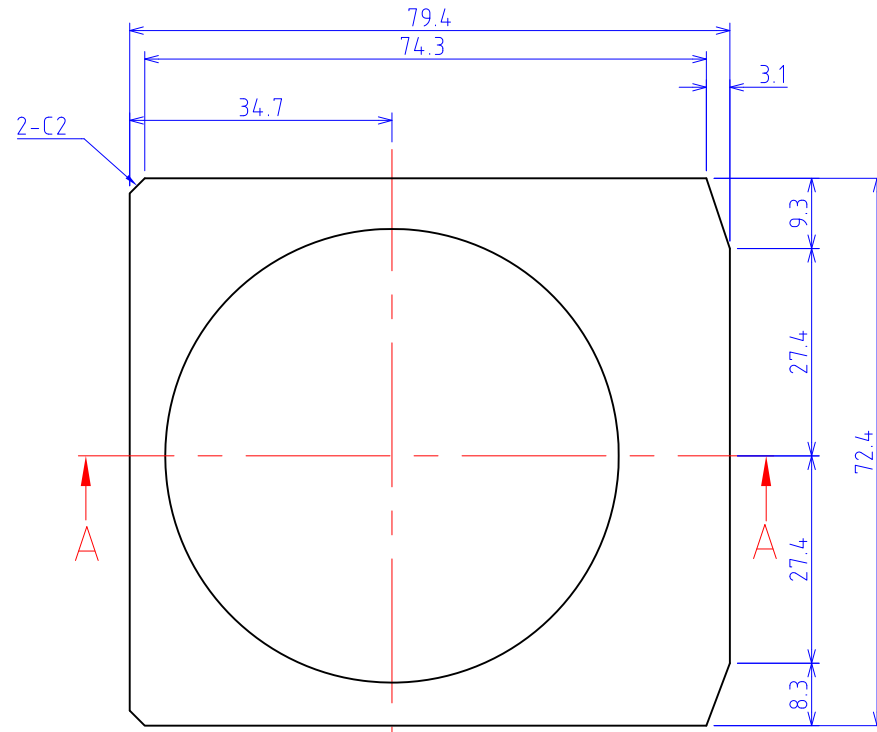
\*ショットブラストをかける面は別図参照

	TITLE	VPHK HOLDER -- COVER CH1	ORGANIZATION	ASTRONOMICAL INSTITUTE, TOHOKU UNIVERSITY	
	MATERIAL	Aluminun 6061-T651	DESIGN	CHIIHIRO TOKOKU	
	DIMENSIONS	mm	REVISED DATE	6/29/2009	
	QUANTITY	1	DRAWING SIZE	A2	SCALE

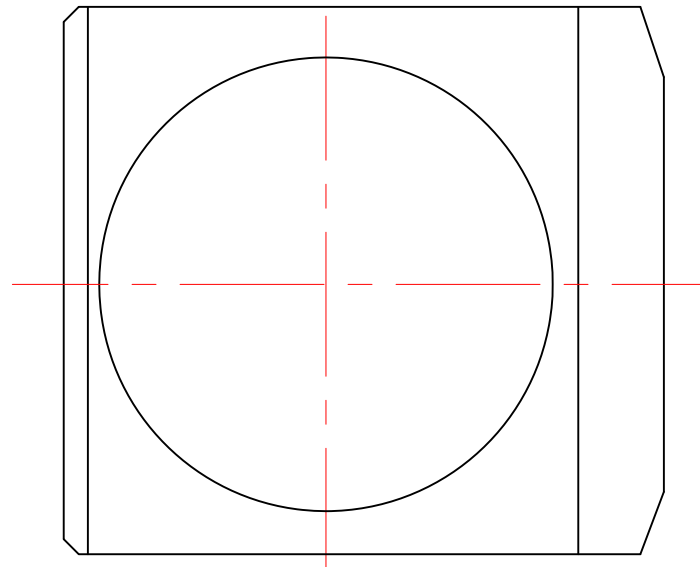
# ショットブラストをかける面



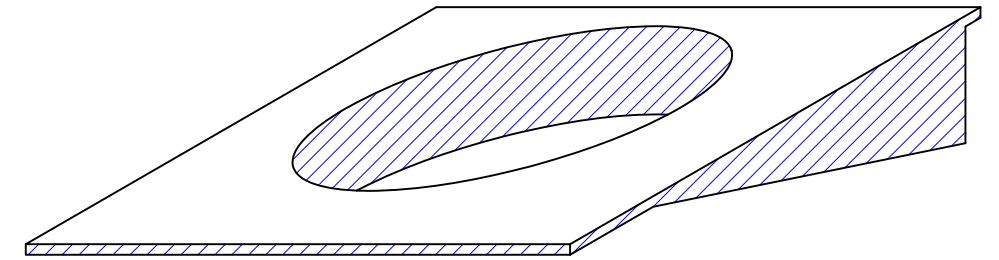
上から



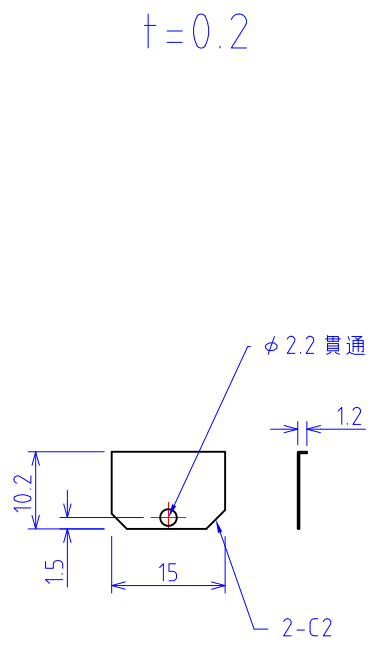
A-A 断面



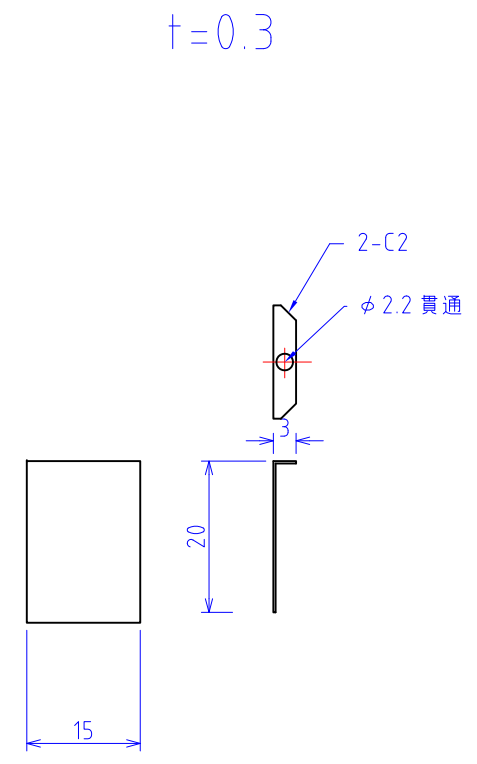
※内面と側面にショットブラスト  
(上下の面はかけない)



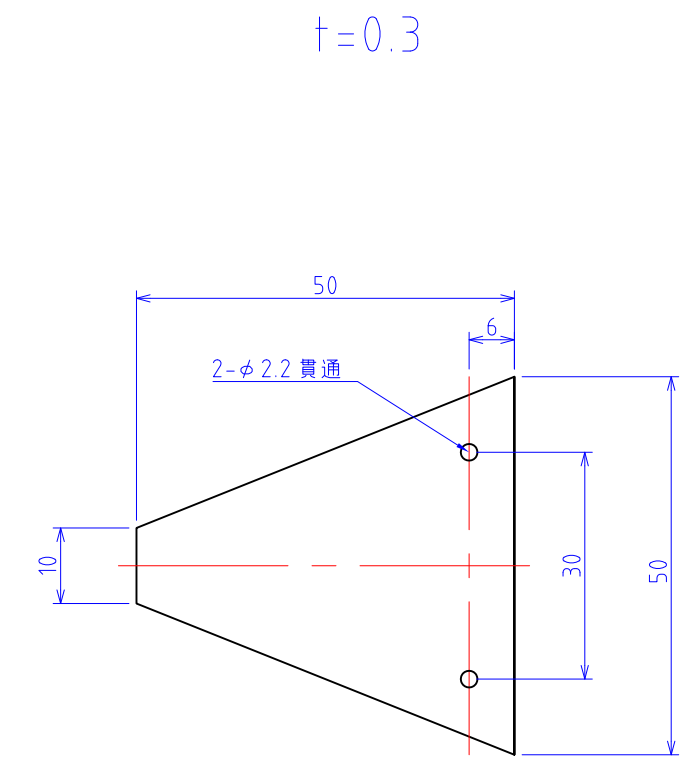
	TITLE	VPH HOLDER -- SPACER		ORGANIZATION	ASTRONOMICAL INSTITUTE, TOHOKU UNIVERSITY	
	TOLERANCE UNLESS OTHERWISE NOTED	MATERIAL	Aluminun 6061-T651		DESIGN	CHIIRO TOKOKU
.X +/- .1 .XX +/- .01 ∠ +/- .5	DIMENSIONS	mm		REVISED DATE	6/30/2009	
	QUANTITY	2		DRAWING SIZE	A3	SCALE 1:1



10個



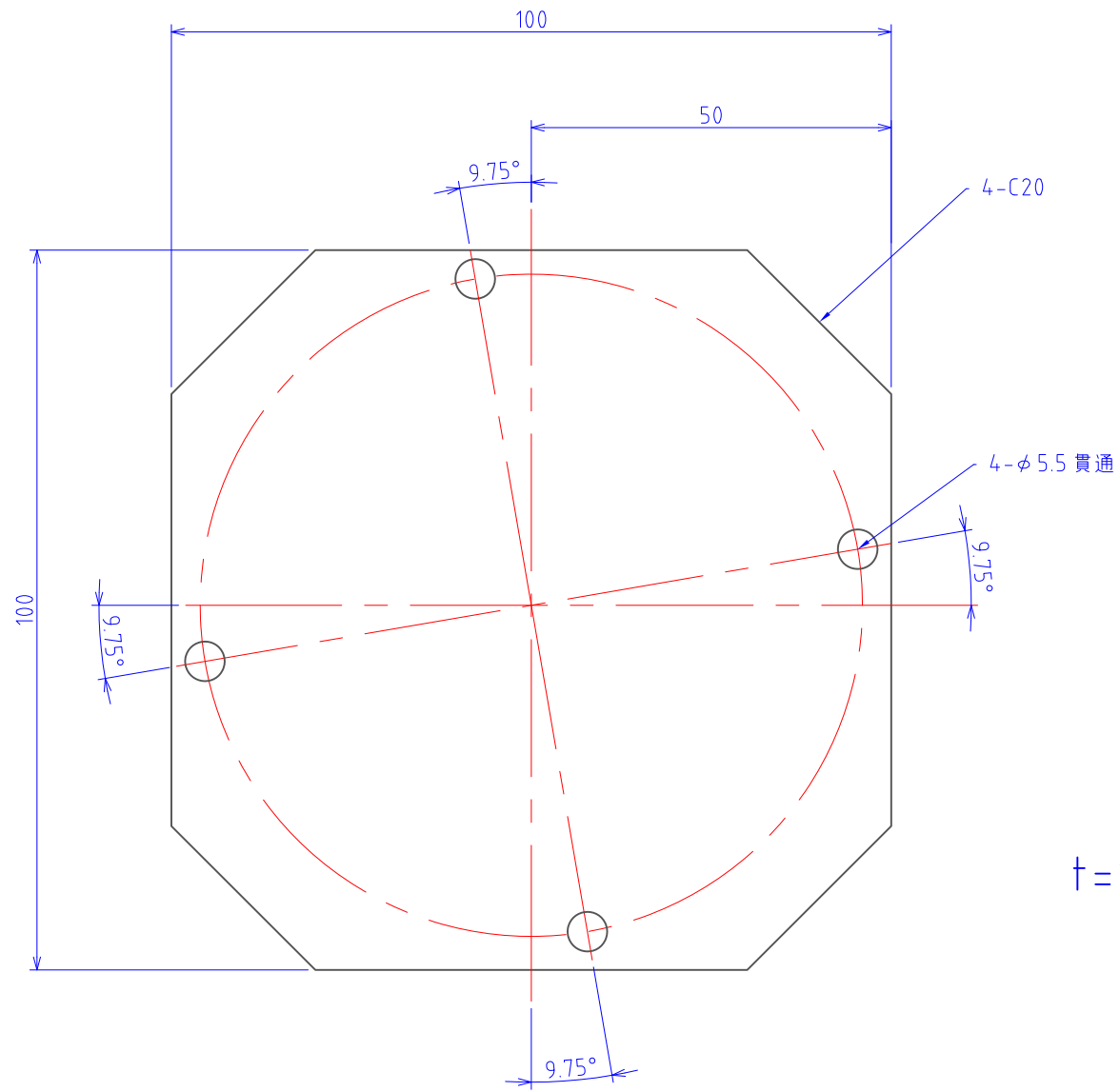
10個



2個

※きれいにバリをとる

	TITLE	VPH HOLDER -- SPRING		ORGANIZATION	ASTRONOMICAL INSTITUTE, TOHOKU UNIVERSITY	
	MATERIAL	りん青銅		DESIGN	CHIHIRO TOKOKU	
	DIMENSIONS	mm		REVISED DATE	6/25/2009	
	QUANTITY			DRAWING SIZE	A3	SCALE
TOLERANCE UNLESS OTHERWISE NOTED						
.X +/- .1						
.XX +/- .01						
∠ +/- .5						

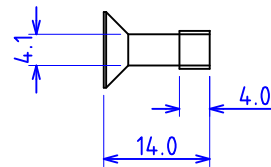



t=1~2 (あるものでよい)

	TITLE	SAFETY COVER (A)		ORGANIZATION	ASTRONOMICAL INSTITUTE, TOHOKU UNIVERSITY	
	TOLERANCE UNLESS OTHERWISE NOTED	MATERIAL	ALUMINUM	DESIGN	CHIHIRO TOKOKU	
.X +/- .1 .XX +/- .01 ∠ +/- .5	DIMENSIONS	mm		REVISED DATE	6/25/2009	
	QUANTITY	2		DRAWING SIZE	A3	SCALE 1:1

## M5さらねじ加工

- 1) M5-15の皿ネジのネジ側端を平らに削りM5-14にする
- 2) 端の4mmを残してネジ部分を削る



	TITLE VPHK HOLDER -- SCREW	ORGANIZATION ASTRONOMICAL INSTITUTE, TOHOKU UNIVERSITY
TOLERANCE UNLESS OTHERWISE NOTED .X +/- .1 .XX +/- .01 ∠ +/- .5	MATERIAL -	DESIGN CHIHRO TOKOKU
	DIMENSIONS mm	REVISED DATE 6/30/2009
	QUANTITY 10	DRAWING SIZE A4