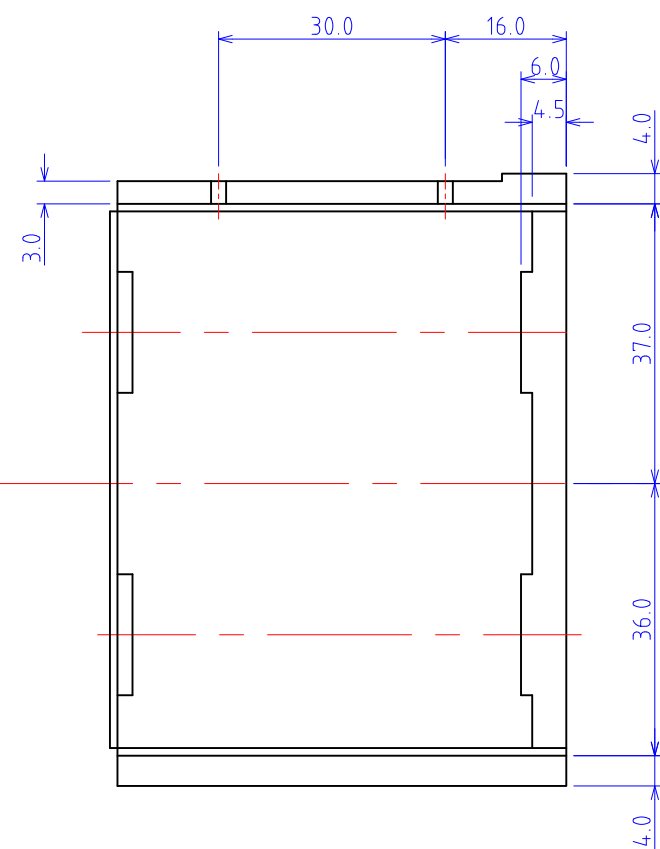
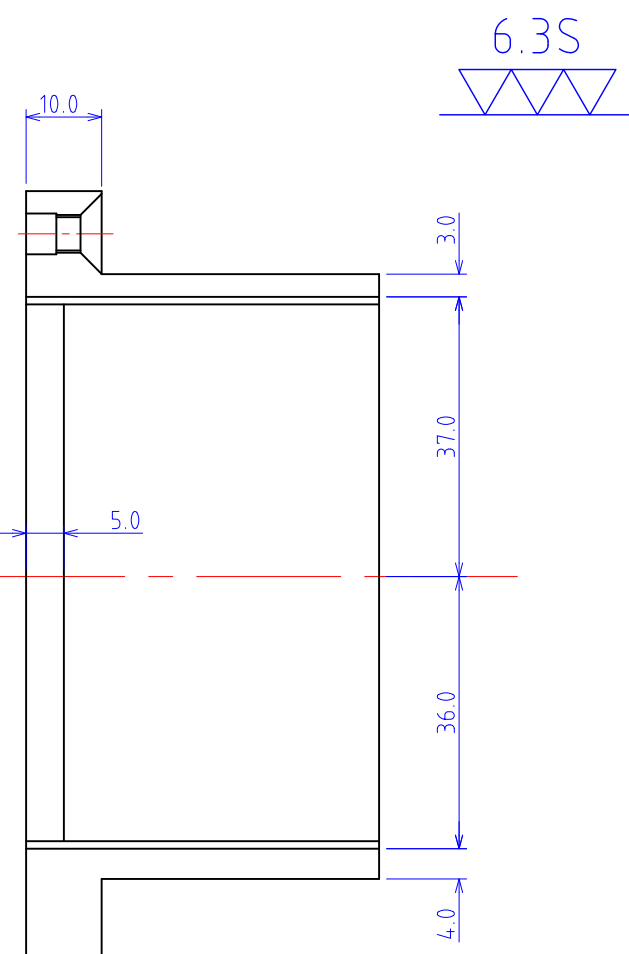
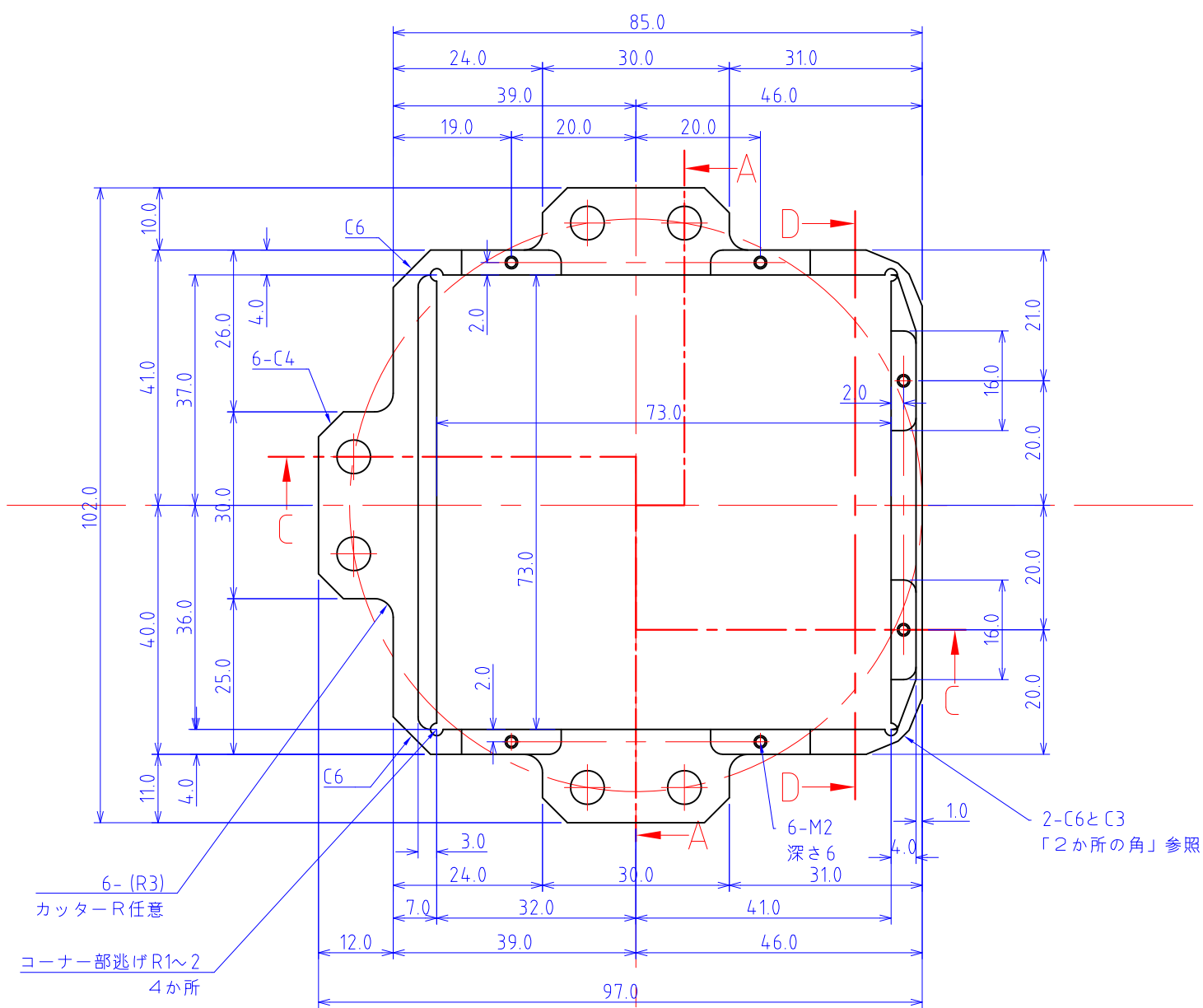


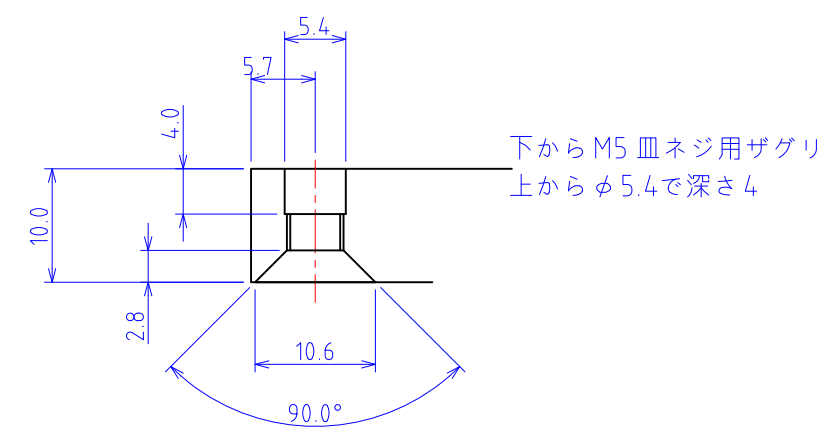
平面図 (M5タップ位置図)



D-D 断面

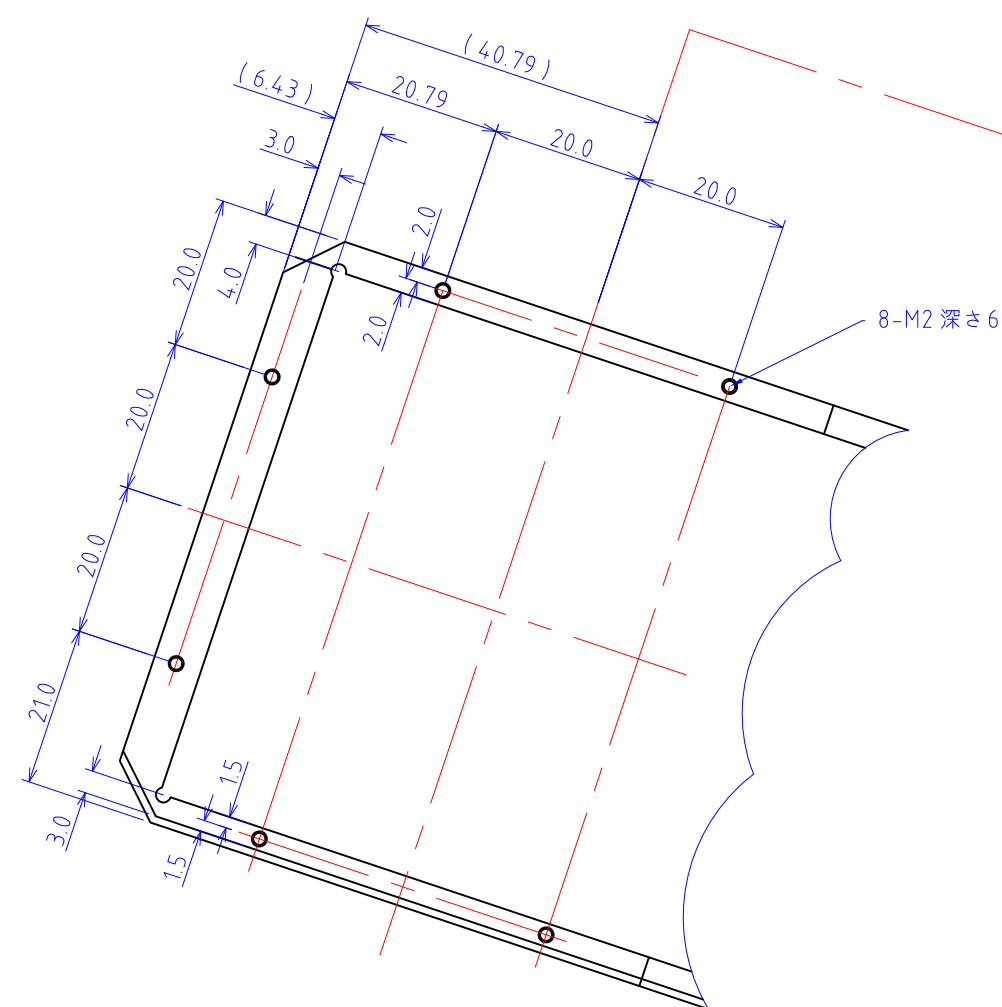


A-A 断面

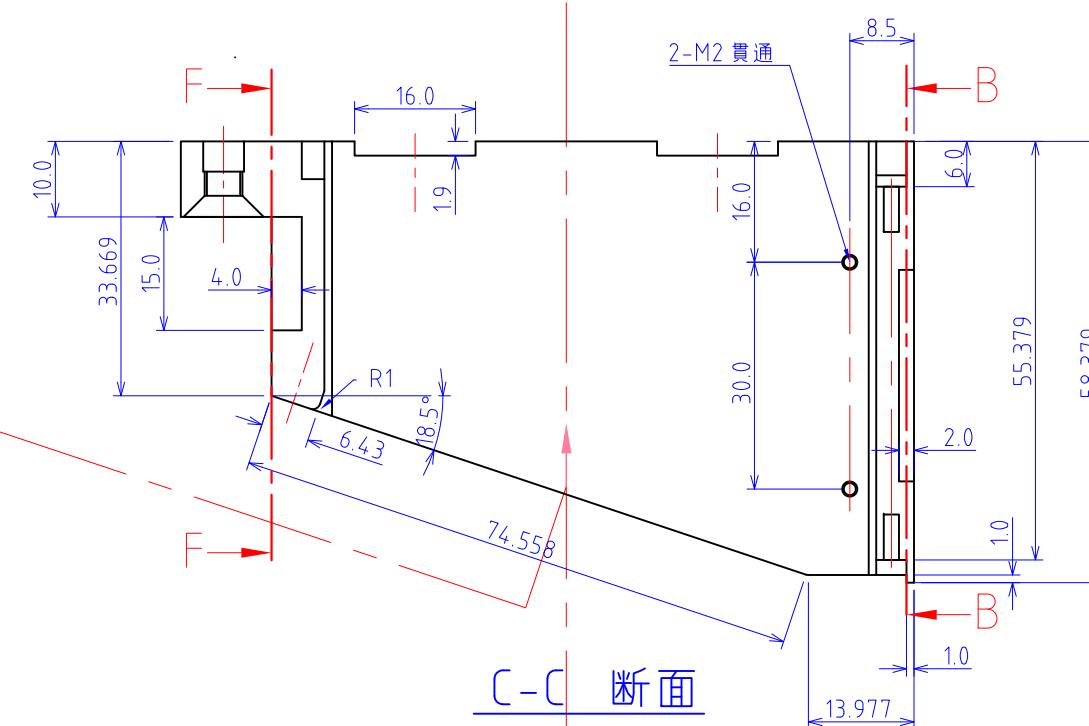


E-E断面 (3か所同じ加工)

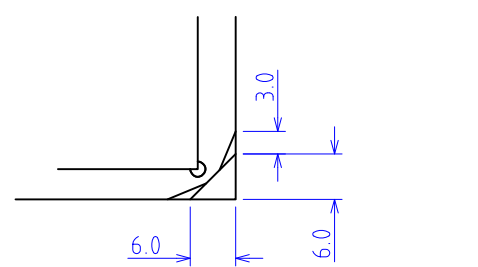
注記) 指示なきRはカッターRとし、寸法は任意



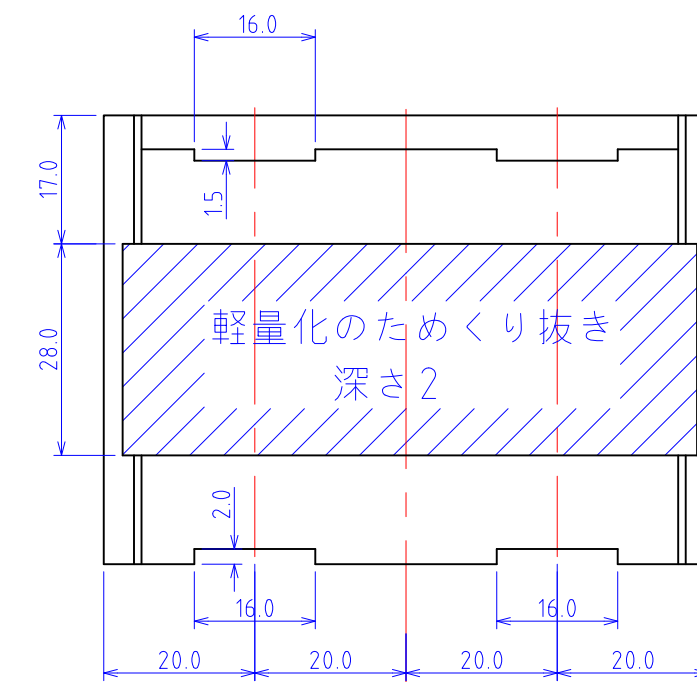
C-C 断面



B-B 断面



C6でカットしてから、2つの角をC3でカット



F-F 側面図

*ショットブラストをかける面は別図参照

	TITLE	VPBK HOLDER -- COVER	ORGANIZATION	ASTRONOMICAL INSTITUTE, TOHOKU UNIVERSITY	
	MATERIAL	Aluminun 6061-T651	DESIGN	CHIIHIRO TOKOKU	
	DIMENSIONS	mm	REVISED DATE	7/2/2009	
	QUANTITY	1	DRAWING SIZE	A2	SCALE