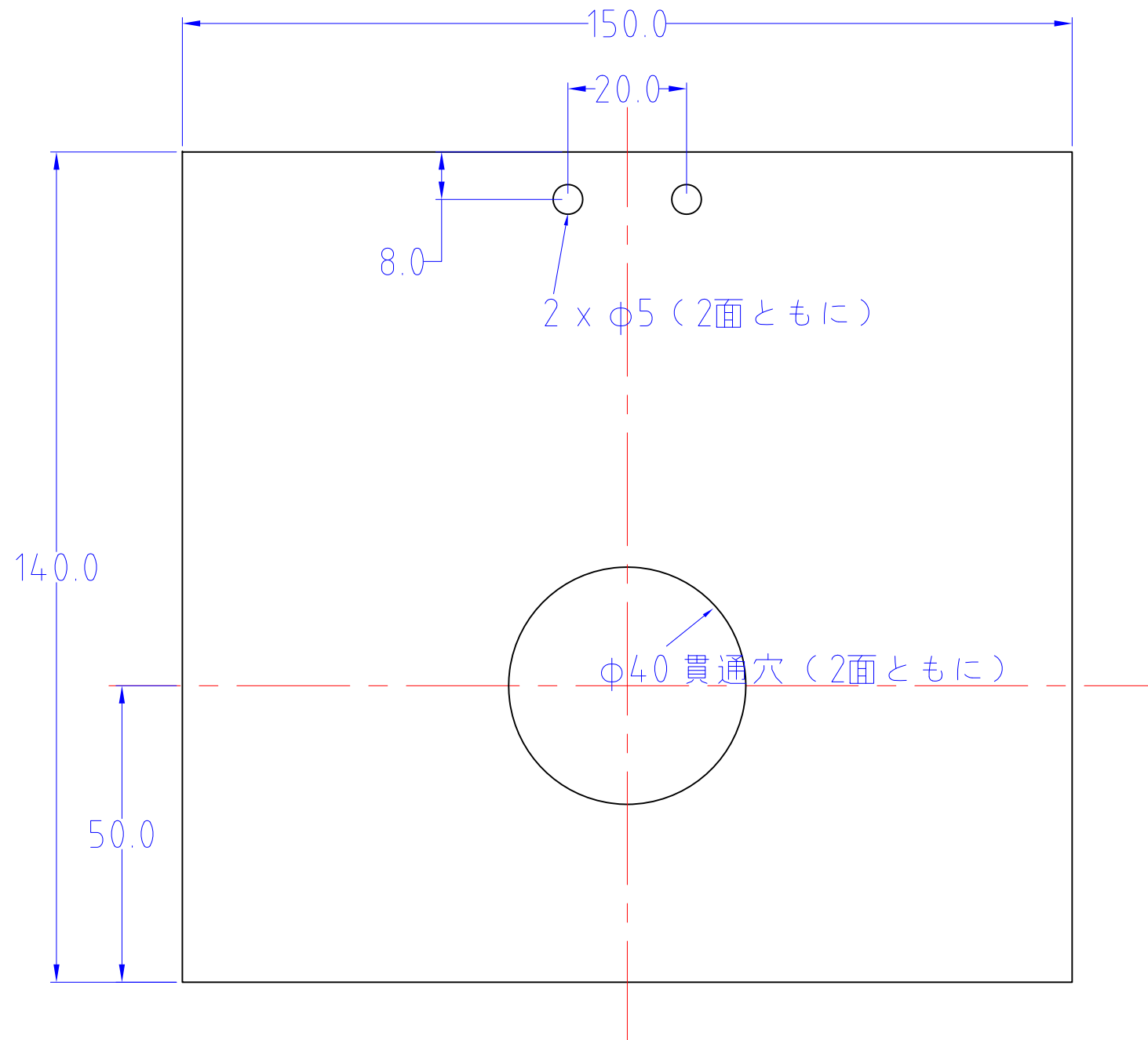
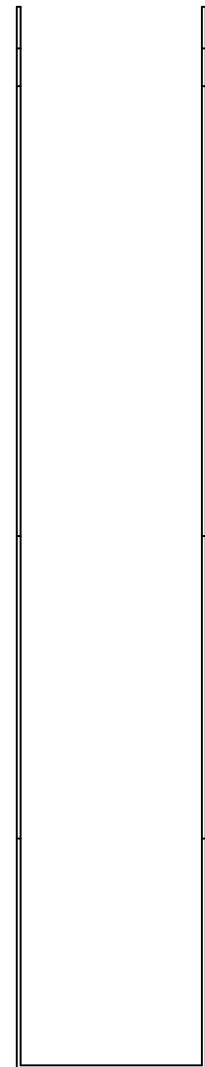


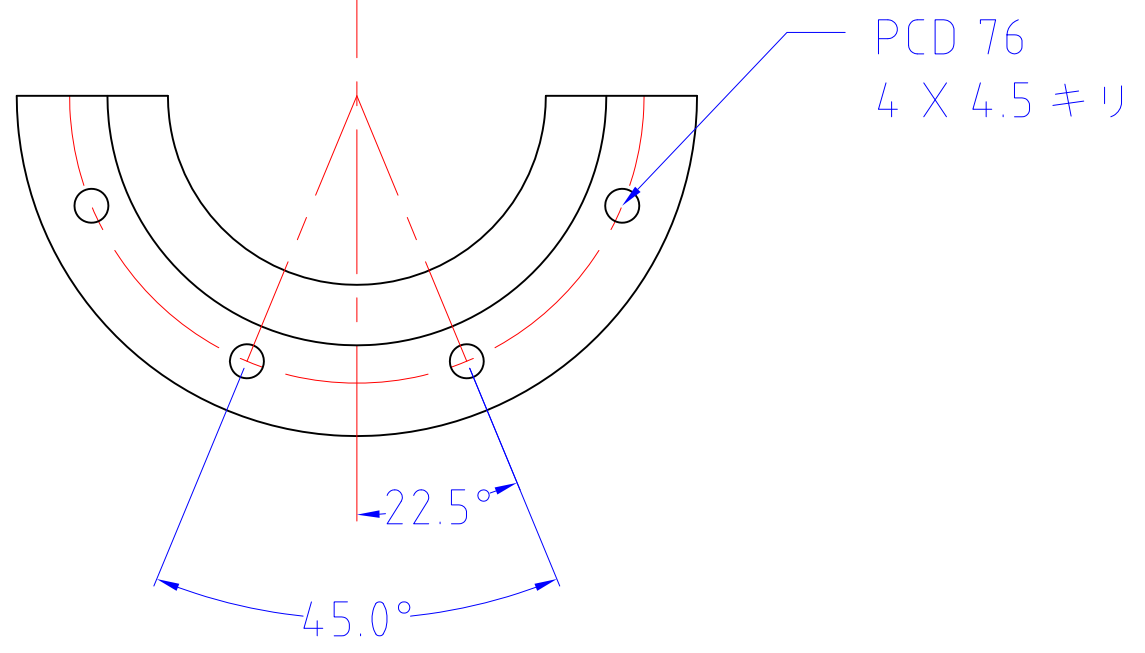
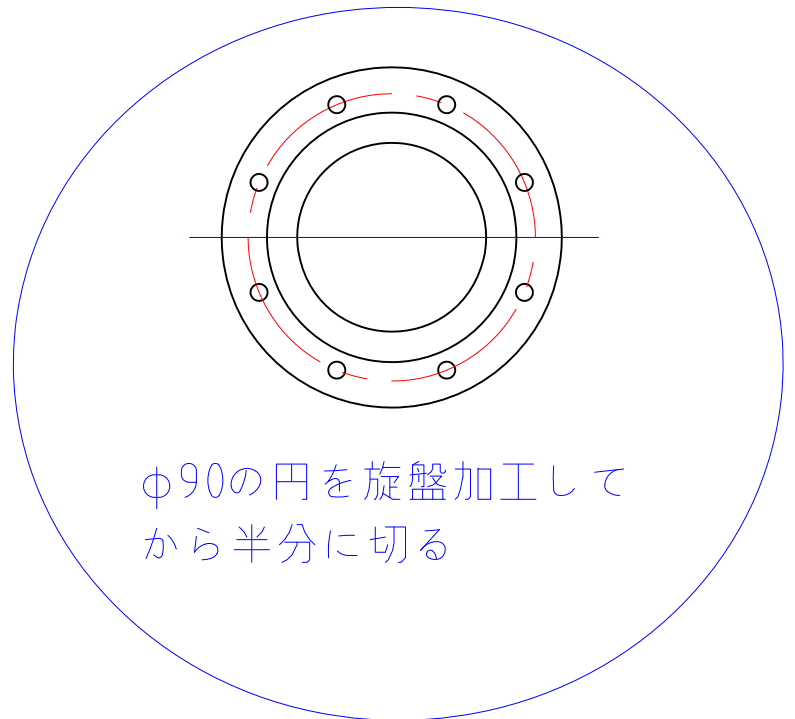
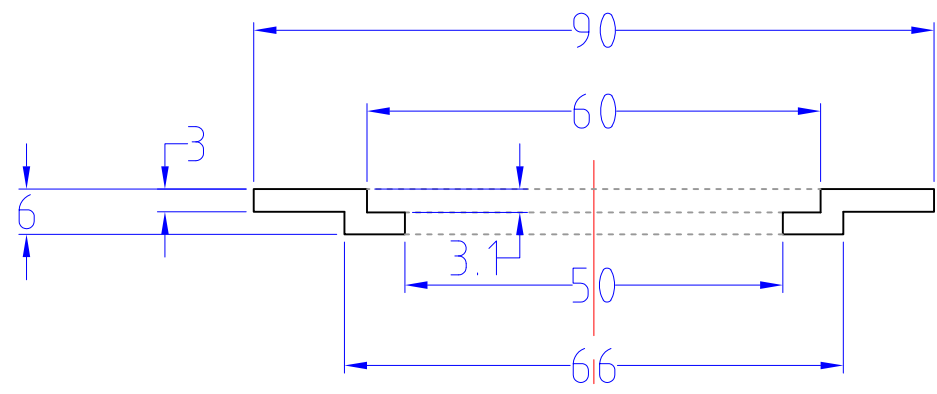
24.0
(内側の幅)



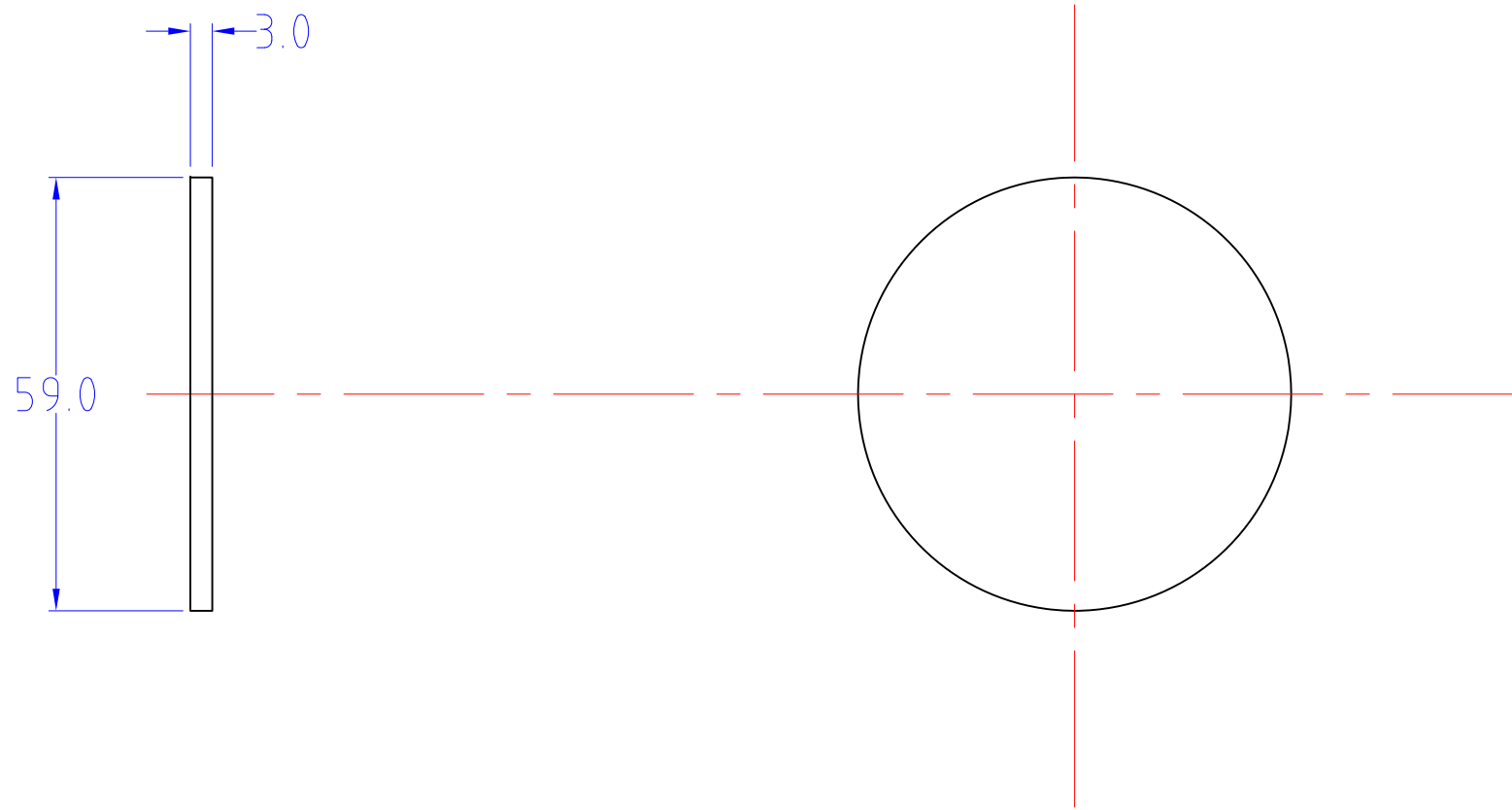
厚さ0.5~1mm程度。材質はアルミかステンレスで、表面がぴかぴかのほうがよい。
折り曲げ、溶接、銀蝋などで製作。精度は不要。接合面に隙間があってもよい。
「接合しろ」があってもよい。低温で使用する。

	TITLE	OPTDEWAR RADIATION SHIELD	ORGANIZATION	ASTRONOMICAL INSTITUTE, TOHOKU UNIVERSITY	
	MATERIAL	Aluminum or SUS	DESIGN	CHIHIRO TOKOKU	
	DIMENSIONS	mm	REVISED DATE	1/8/2009	
	QUANTITY	1	DRAWING SIZE	A3	SCALE
TOLERANCE UNLESS OTHERWISE NOTED		.X +/- .1 .XX +/- .01 ∠ +/- .5			





 TOLERANCE UNLESS OTHERWISE NOTED .X +/- .1 .XX +/- .01 ∠ +/- .5	TITLE	OPTDEWAR WINDOW COVER B		ORGANIZATION	ASTRONOMICAL INSTITUTE, TOHOKU UNIVERSITY	
	MATERIAL	Aluminun		DESIGN	CHIIRO TOKOKU	
	DIMENSIONS	mm		REVISED DATE	1/5/2009	
	QUANTITY	2		DRAWING SIZE	A3	SCALE



※ 縁のバリをきれいに取る

	TITLE	OPTDEWAR WINDOW LID B		ORGANIZATION	ASTRONOMICAL INSTITUTE, TOHOKU UNIVERSITY	
	TOLERANCE UNLESS OTHERWISE NOTED	MATERIAL	Aluminun	DESIGN	CHIHIRO TOKOKU	
.X +/- .1 .XX +/- .01 ∠ +/- .5	DIMENSIONS	mm		REVISED DATE	1/5/2009	
	QUANTITY	2		DRAWING SIZE	A3	SCALE 1:1